



Athene noctua

Der Steinkauz im
Kreis Minden – Lübbecke

Von Gerhard Neuhaus

Der Steinkauz,
ein kleiner Kobold mit schwefelgelben Augen, der
aus einer Baumhöhle oder Nisthöhle heraus schon
recht früh in den Abendstunden nach Nahrung
Ausschau hält.

Im Volksmund ist er aus früheren Jahren auch
unter dem Namen „Totenvogel“ bekannt. Dies jedoch
zu Unrecht, denn sein Beinamen bezog sich im
Ursprung auf sein melodisches Rufen während
seiner Nahrungsaufnahme.

Im ländlichen Bereich stellte man vor Jahrzehnten des Nachts ein schwaches Licht im Krankenzimmer auf, um den Zustand des Kranken besser beobachten zu können und ihm das Gefühl zu geben, für ihn da zu sein.

Der nach draußen fallende Lichtschein durch ein Fenster lockte Insekten an, die Grundnahrung unseres kleinen Kobolds.

Sein Ruf „kuwitt“ wurde, wenn totkranke Menschen nicht überlebten, in „komm mit“ umgewandelt. Dieser Ausspruch gab dem Steinkauz so den abergläubischen Namen „Totenvogel“.

Früher durch seinen Beinamen verfolgt, setzen wir heute alles daran, den Kauz als liebenswerten Kobold zu erhalten.

Merkmale des Steinkauz sind:

Größe:	Männchen 21 cm, Weibchen 23 cm
Gewicht:	Männchen 200g, Weibchen 230g
Flügelspannweite:	56 - 58 cm
Brut:	1 Jahresbrut
Brutplatz:	Höhlenbrüter (Baum, Nisthilfe)
Brutzeit:	April - Juni
Anzahl der Eier:	2 - 6
Brutdauer:	28 Tage
Nestlingszeit:	32 Tage
Nahrung:	Insekten, Käfer, Regenwürmer, Mäuse, Vögel
Alter:	Lebenserwartung 15 Jahre
Liste der Feinde:	Krähen, Sperber, Eulen, Habicht, Mensch
Zugvogel:	Ja / Strichzieher, Kurzstreckenzieher, Standvogel

Balzendes Brutpaar in Petershagen - Maaslingen



Foto: Lothar Meckling

Gewölle vom Steinkauz
sehr gut sichtbar sind die Chitinterteile von Insekten



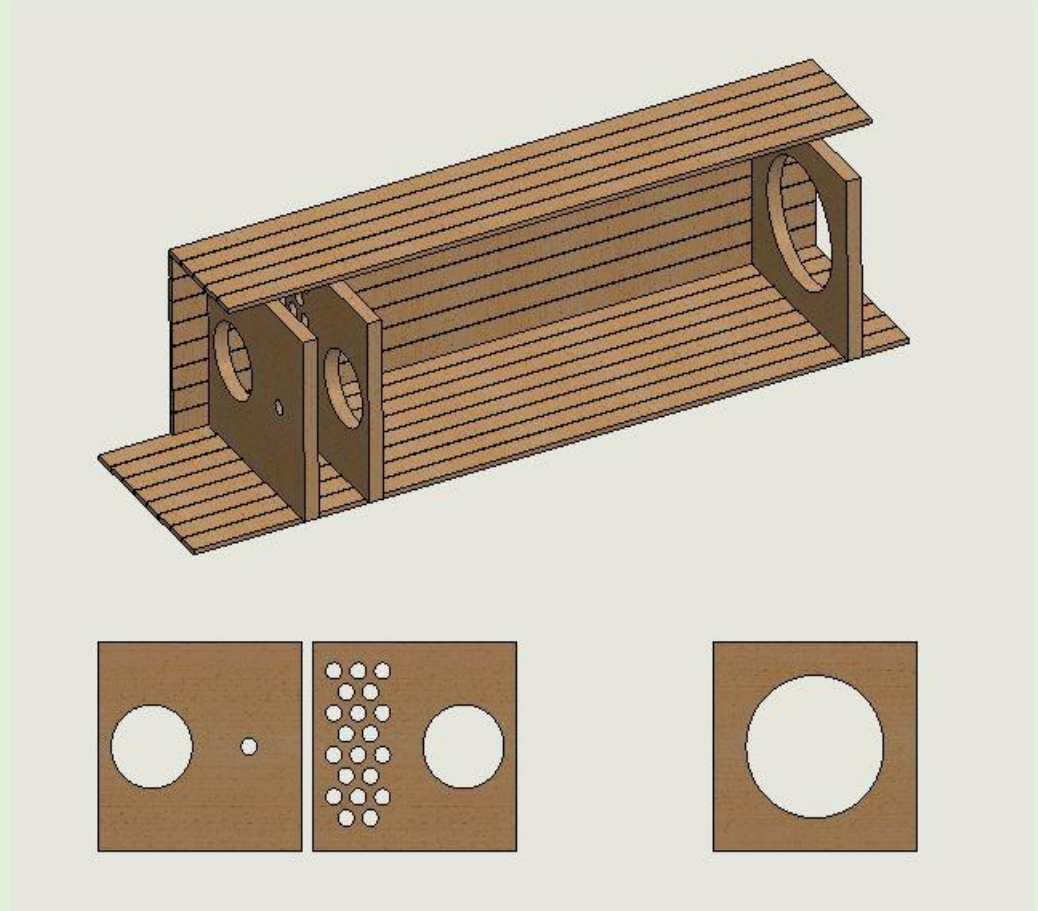
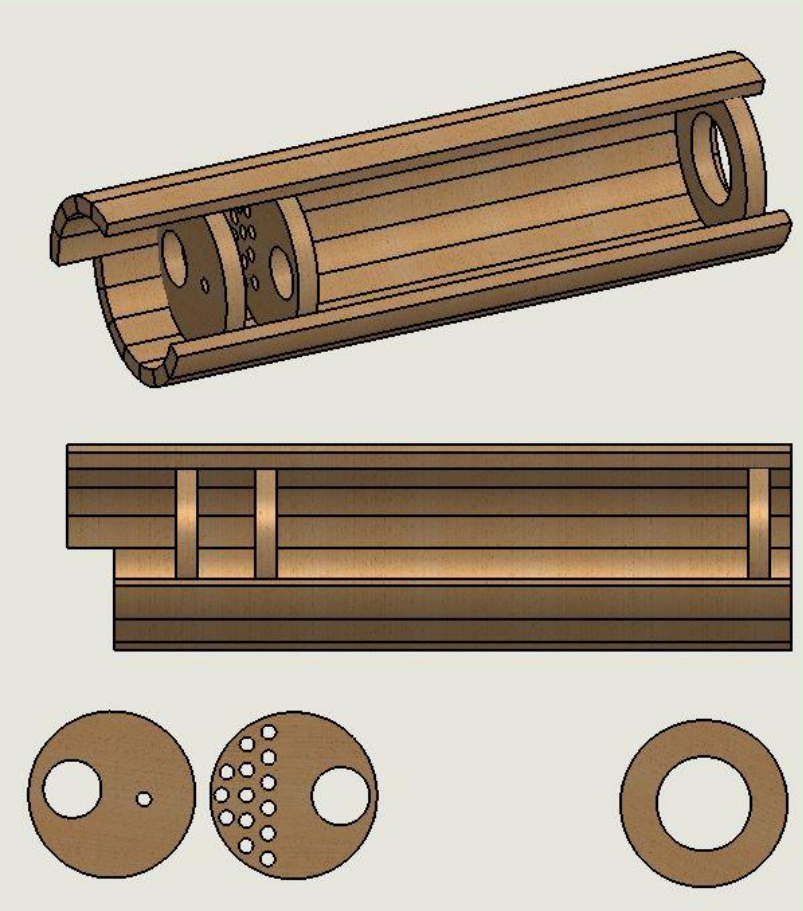
Fotos: Gerhard Neuhaus

Eier stammen aus einer Steinkauzröhre
der Bastauwiesen Anfang der 80er Jahre

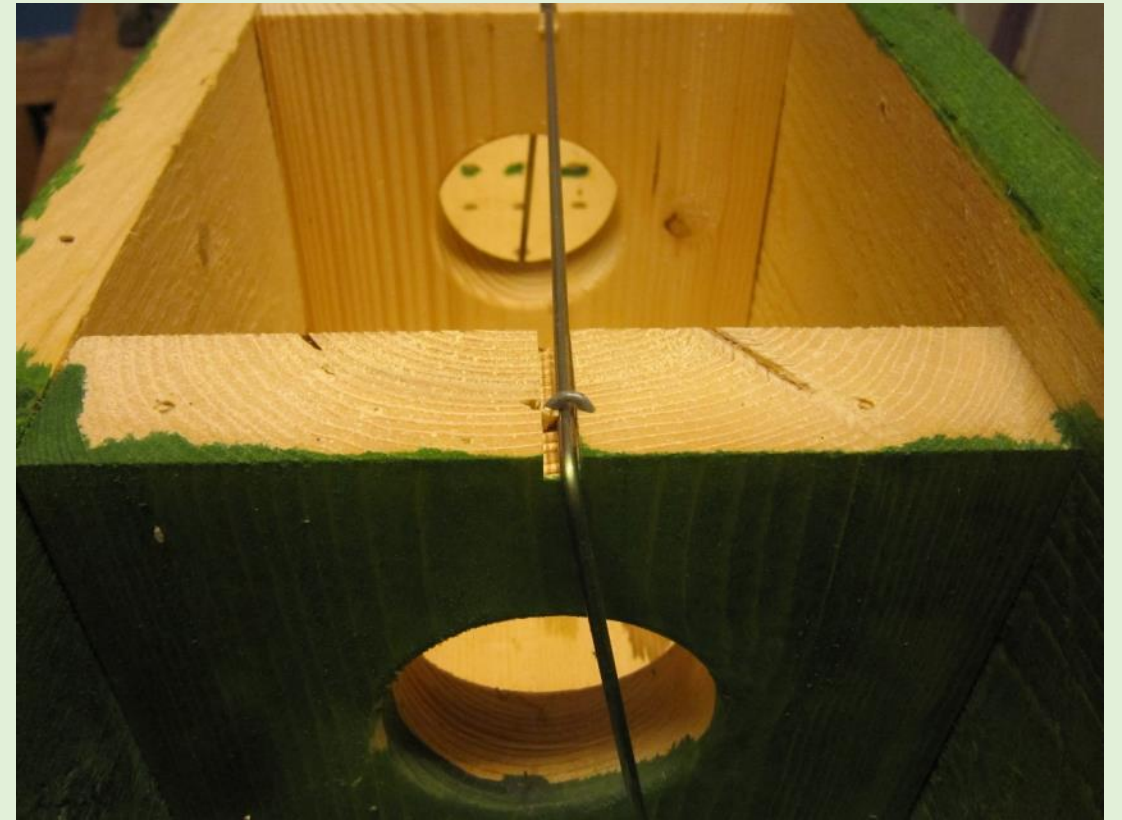


Foto: Gerhard Neuhaus

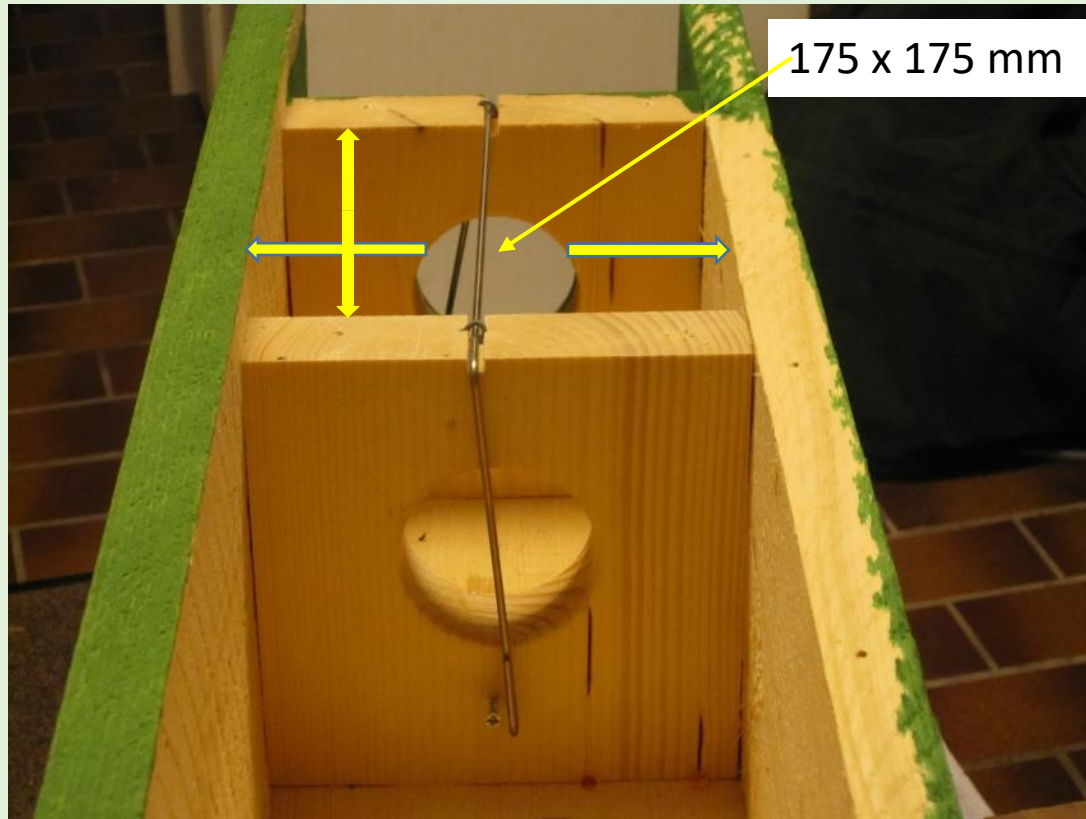
Mardersichere Steinkauzröhren der ersten Generation mit versetztem Einschlupf im Eingangsbereich



Statt versetztem Eingangsbereich
jetzt in Reihe angeordneter Eingang mit Drahtpendel



Der Vorraum mit 175 x 175 mm könnte dem Marder das Eindringen in den Brutraum ermöglichen



In den NL eingesetzte Nistkästen mit Halbmondpendel,
ein sehr guter Marderschutz - diese Bauweise
wurde für die Röhren im Kreis MI-LK übernommen.



Fotos: Gerhard Neuhaus

Halbmondpendel statt Drahtpendel



Foto: Gerhard Neuhaus

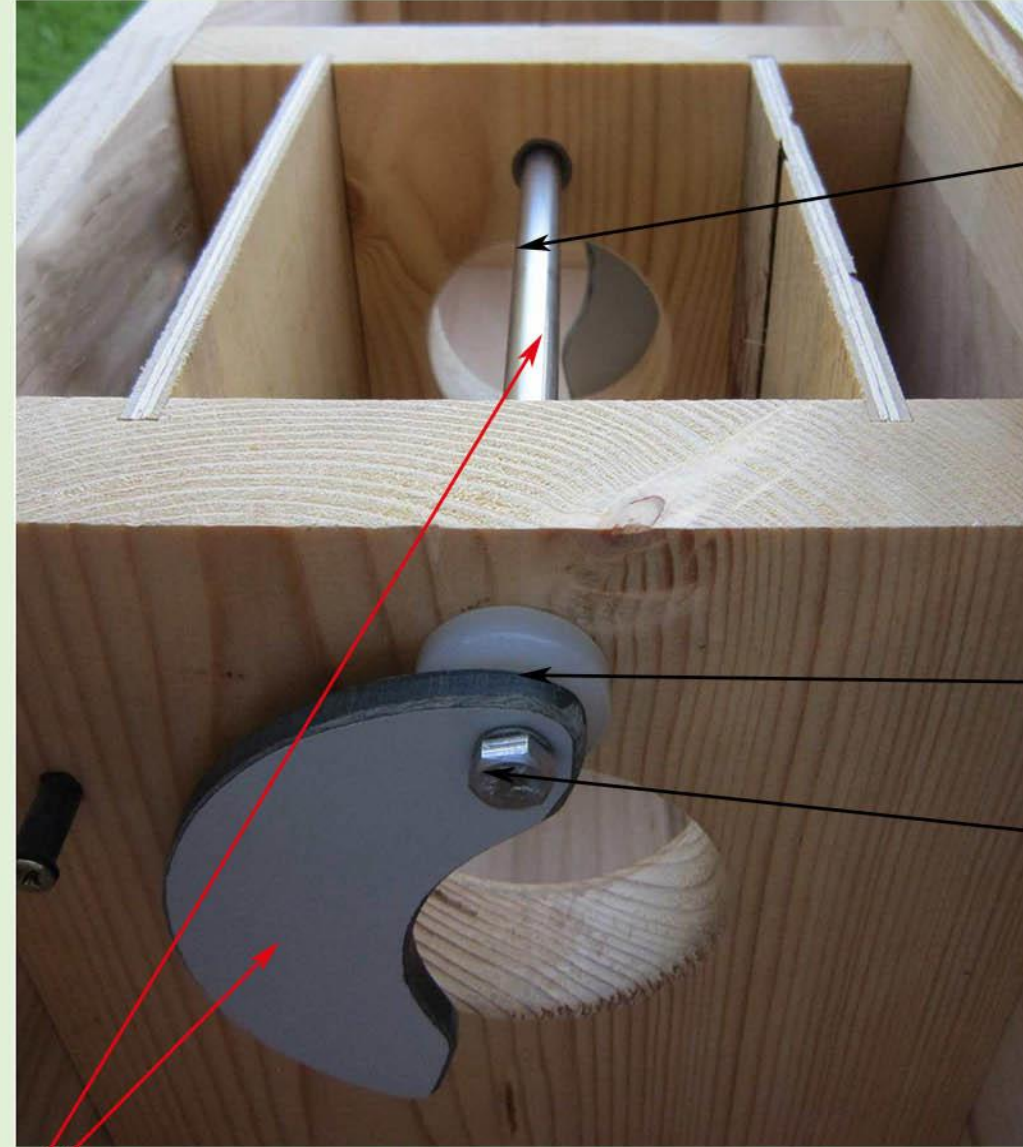
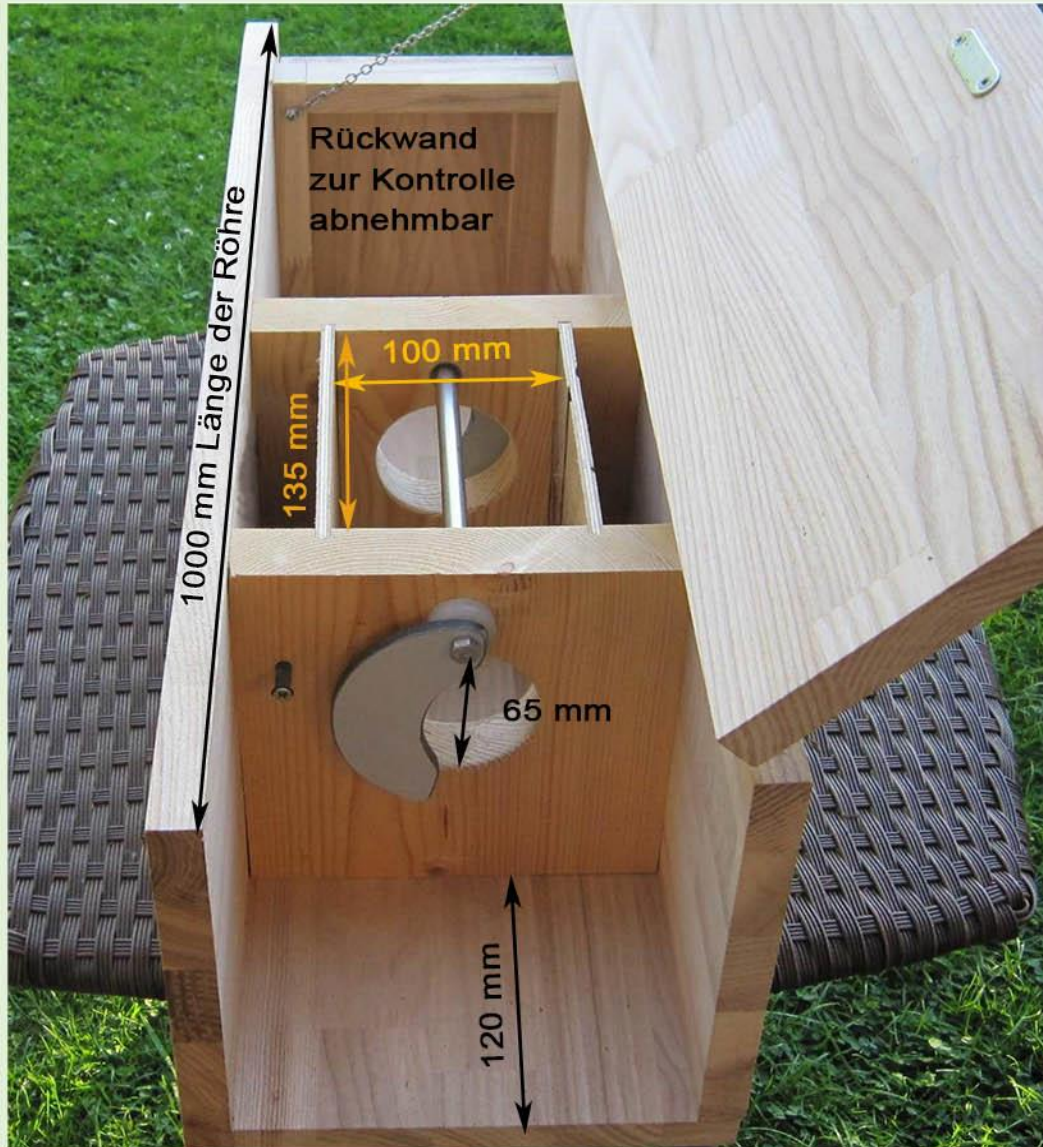
Mehr Sicherheit vor dem Marder

und Verringerung von unvorhersehbaren Verletzungsgefahren im Flügelbereich durch den Drahtbügel.

Die Pendel aus 6 mm Trespa Material sind an einer 10 mm Achse aus VA fest verschraubt. Die Achse lagert in Kunststoffbuchsen mit einer 11 mm Bohrung. Das Axialspiel der Achse beträgt ca. 4 mm.

Der Eingangsbereich wird durch zwei Sperrholzplatten in der Breite verringert, um eine Bewegungsfreiheit des Marders im Zwischenraum auszuschließen.

Modell der Mardersicherung mit Pendel-Mond



2013/2014 erfolgte der Umbau aller im Einsatz befindlichen Röhren mit Drahtpendel auf Halbmondpendel.

2015 gab das Umweltamt des Kreises MI-LK 30 Stück Steinkauzröhren mit der neuen Halbmond Pendelversion in Auftrag.

Nach Fertigstellung erfolgte die Übergabe an die NABU Gruppe Minden-Lübbecke, welche entsprechend die Anbringung an geeigneten Stellen im Kreisgebiet übernahm.

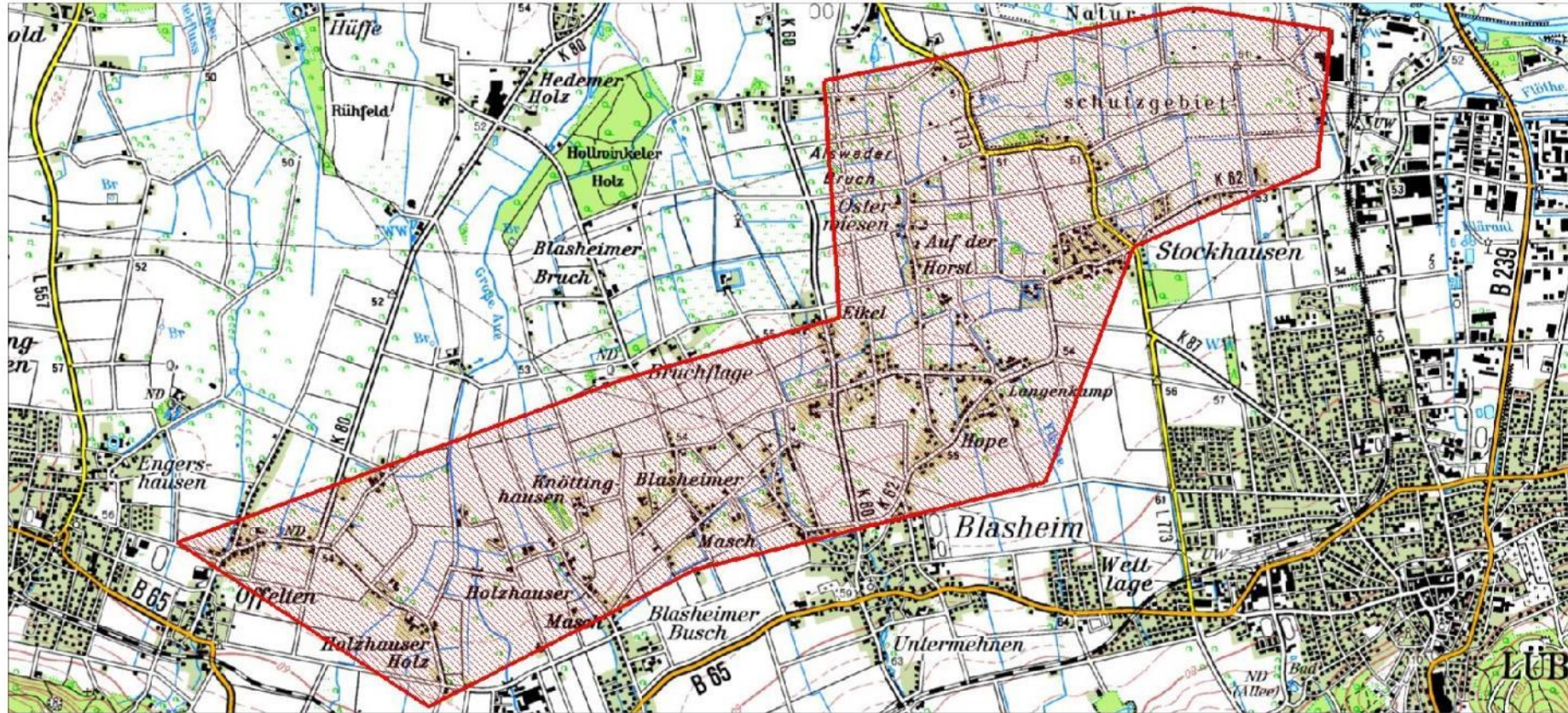
Grobauftrag vom Umweltamt Röhrenbau mit neuester Mardersicherung



Nur gemeinsam können wir erreichen,
dass uns die Steinkauzpopulation
im Kreis Minden-Lübbecke erhalten bleibt.

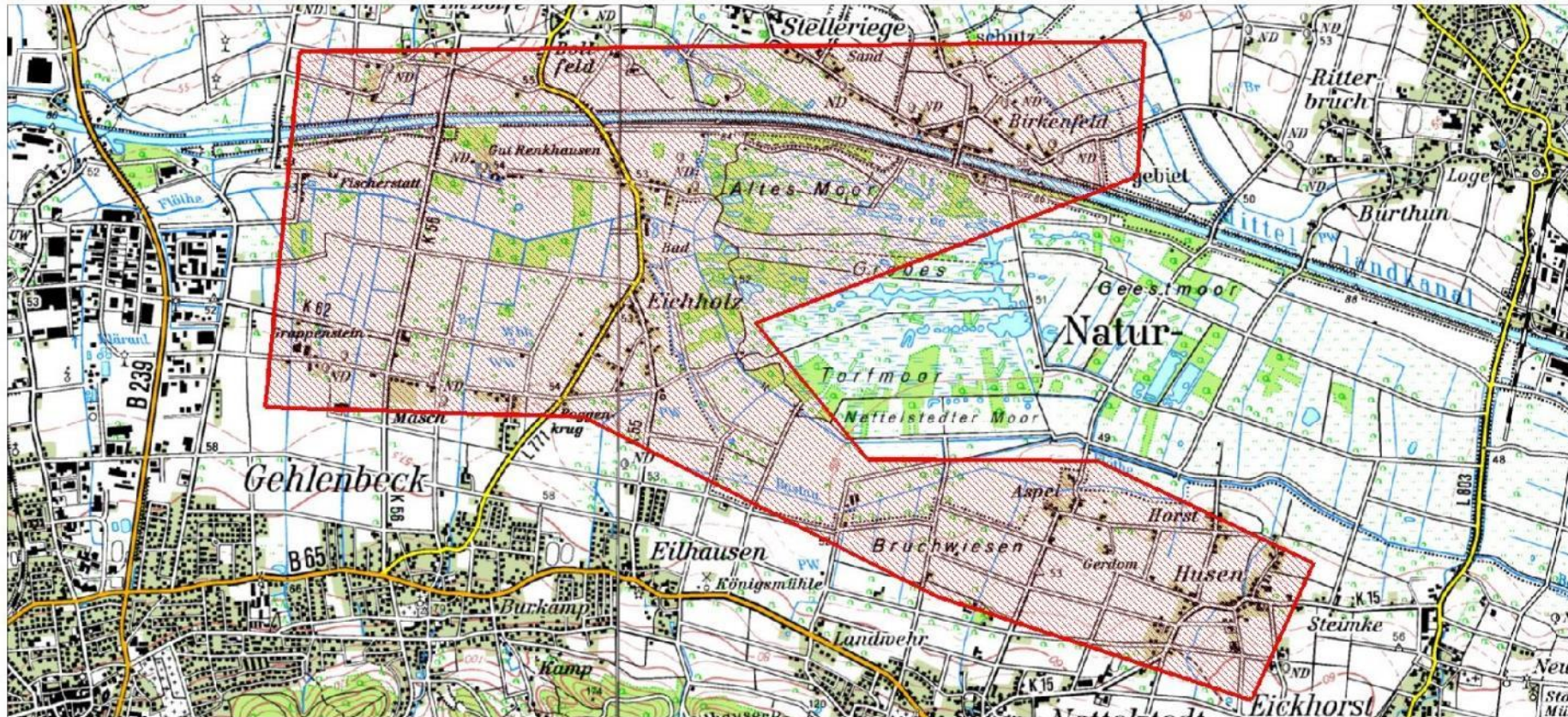


2016 brüteten 11 Steinkauzpaare in der ca. 10 km² großen
markierten Fläche



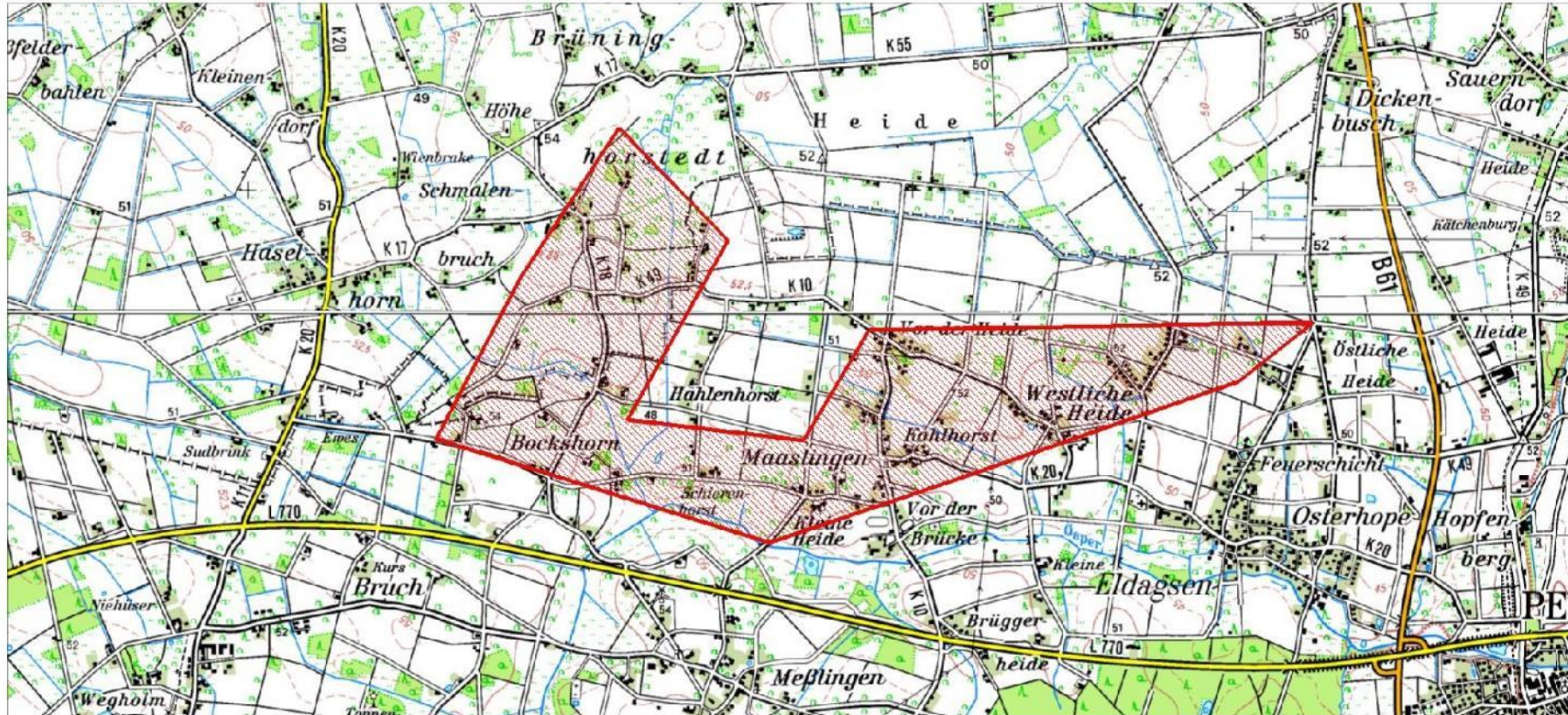
8 Paare erfolgreich zus. 25 Junge, 3 Paare blieben erfolglos

2016 brüteten 7 Steinkauzpaare in der markierten Fläche



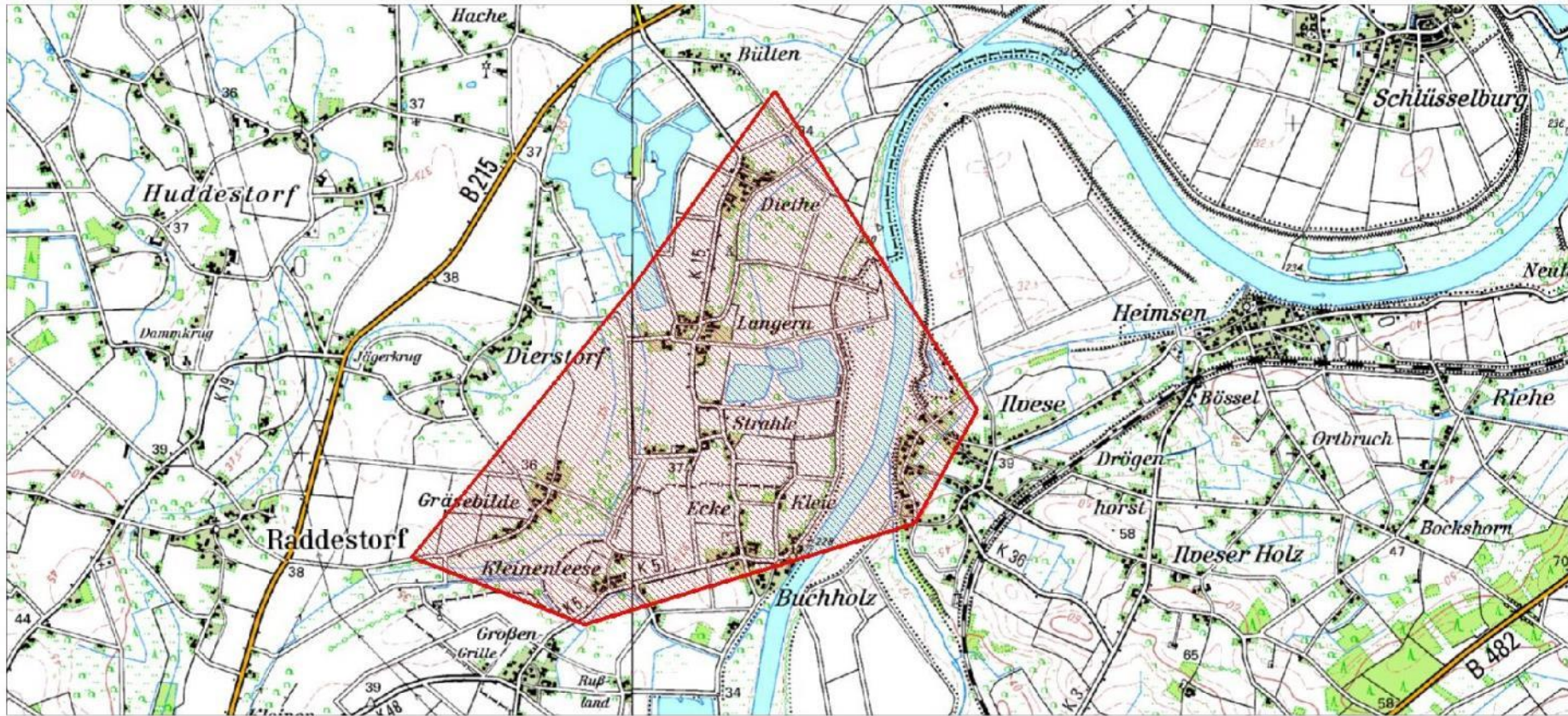
Alle 7 Brutpaare erfolgreich, zusammen 22 Jungvögel

2016 brüteten 6 Steinkauzpaare in der markierten Fläche



5 Brutpaare erfolgreich mit zusammen 16 Jungvögel
1 Brutpaar blieb erfolglos

2016 brüteten 5 Steinkauzpaare in der markierten Fläche



Alle 5 Brutpaare erfolgreich, zusammen 20 Jungvögel

Der Steinkauz im Kreis Minden - Lübbecke

		Brutpaare			Gelege / Brutverlauf					Brutvogel	
Jahr	Region	erfolgreich	erfolglos	Σ	Eier	Jv.	beringt	aufgegeben	geräubert	Wiederfang	beringt
2015	Minden	3	1	4	19	10	10			3	2
	Lübbecke	14	2	16	60	55	44	1			1
	Landkreis Nienburg	2	1	3	11	6	6	1		2	1
	Gesamt- Σ	19	4	23	90	71	60	2	0	5	4
2016	Minden	8		8	34	32	32			1	5
	Lübbecke	17	3	20	73	53	53	2	1	1	11
	Landkreis Nienburg	4	1	5	17	12	10	1			2
	Gesamt- Σ	29	4	33	124	97	95	3	1	2	18
Bruten in Niströhren mit Halbmondpendel:								2015 = 7		2016 = 18	
Betreute Regionen mit Steinkauzvorkommen:								Minden = Minden, Petershagen, Hille			
								Lübbecke = Lübbecke, Pr. Oldendorf, Stemwede, Espelkamp			
								LK Nienburg = Warmesen, Raddestorf, Stolzenau			

Der Steinkauz im Kreis Minden - Lübbecke

		Brutpaare			Gelege / Brutverlauf					Brutvogel	
Jahr	Region	erfolgreich	erfolglos	Σ	Eier	Jv.	beringt	aufgegeben	geräubert	Wiederfang	beringt
2017	Minden	9	1	10	37	35	26		2	4	4
	Lübbecke	19	2	21	84	67	59	2	1	9	3
	Landkreis Nienburg	5	1	6	22	17	16	1		2	4
	Gesamt- Σ	33	4	37	143	119	101	3	3	15	11
2018	Minden	9	1	10	43	34	29	1		5	1
	Lübbecke	18	1	19	67	58	57	1		7	3
	Landkreis Nienburg	6	1	7	30	25	25	1		3	3
	Gesamt- Σ	33	3	36	140	117	111	3		15	7

Bruten in Niströhren mit Halbmondpendel:

2017 = 23

2018 = 25

Betreute Regionen mit Steinkauzvorkommen:

MI = Minden, Petershagen, Hille

Lü = Lübbecke, Pr. Oldendorf, Stemwede, Espelkamp

NI = Warmesen, Raddestorf, Stolzenau

Der Steinkauz im Kreis Minden - Lübbecke

		Brutpaare			Gelege / Brutverlauf					Brutvogel	
Jahr	Region	erfolgreich	erfolglos	Σ	Eier	Jv.	beringt	aufgegeben	geräubert	wiederaufgefangen	beringt
2019	Minden	9		9	46	42	39			6	2
	Lübbecke	12	2	14	59	44	41	2		11	1
	Landkreis Nienburg	7	2	9	45	30	29	2		7	1
	Gesamt-Σ	28	4	32	150	116	109	4	0	24	4
2020	Minden	14	4	18	66	47	39	4		12	6
	Lübbecke	17	6	23	88	68	61	6		11	6
	Landkreis Nienburg	7	2	9	37	24	21	2		8	1
	Gesamt-Σ	38	12	50	191	139	121	12	0	31	13

Bruten in Niströhren mit Halbmondpendel:

2019 = 28

2020 = 38

Betreute Regionen mit Steinkauzvorkommen:

MI = Minden, Petershagen, Hille

Lü = Lübbecke, Pr. Oldendorf, Stemwede, Espelkamp

NI = Warmesen, Raddestorf, Stolzenau

Jahr	Region	erfolgreich	erfolglos	Σ	Eier	Jv.	beringt	aufgegeben	geräubert	Wiederfang	beringt
2021	Minden	18	3	21	79	62	58	2	1	8	3
	Lübbecke	15	3	18	64	48	47	3		13	2
	Landkreis Nienburg	7	1	8	34	23	23	1		5	3
	Gesamt- Σ	40	7	47	177	133	128	6	1	26	8
2022	Minden	14	3	17	59	48	39	1	2	11	3
	Lübbecke	16	4	20	71	42	38	3	1	12	4
	Landkreis Nienburg	3	4	7	30	15	11	3	1	4	1
	Gesamt- Σ	33	11	44	160	105	88	7	4	27	8
Bruten in Niströhren mit Halbmondpendel:								2021 = 40	2022 = 40		
Betreute Regionen mit Steinkauzvorkommen:							MI = Minden, Petershagen, Hille				
							LK = Lübbecke, Pr. Oldendorf, Stemwede, Espelkamp				
							NI = Warmesen, Raddestorf, Stolzenau				

Der Steinkauz im Kreis Minden - Lübbecke

		Brutpaare			Gelege / Brutverlauf					Brutvogel	
Jahr	Region	erfolgreich	erfolglos	Σ	Eier	Jv.	beringt	aufgegeben	geräubert	Wiederfang	beringt
2023	Minden	15	4	19	76	59	56	3	1	7	6
	Lübbecke	19	2	21	95	77	73	1	1	9	8
	Landkreis Nienburg	7		7	29	27	27			4	1
	Gesamt- Σ	41	6	47	200	163	156	4	2	20	15
2024	Minden										
	Lübbecke										
	Landkreis Nienburg										
	Gesamt- Σ										
Bruten in Niströhren mit Halbmondpendel:							2023 = 41	2024 =			
Betreute Regionen mit Steinkauzvorkommen:							MI = Minden, Petershagen, Hille				
							LK = Lübbecke, Pr. Oldendorf, Stemwede, Espelkamp				
							NI = Warmesen, Raddestorf, Stolzenau				

Steinkauzröhre mit nur einer Vorderwand
somit auch für den Marder zugänglich



Fotos: Gerhard Neuhaus

Was hat sich in dieser Röhre abgespielt?

li.: 10.05. ohne KAUZ

re.: 24.05. ohne KAUZ



Fotos: Gerhard Neuhaus

Pfingsten 2009
erstmalig eine Steinkauzbrut
in einem Schleiereulen-Nistkasten in Maaslingen



2013 im Einsatz befindliche Steinkauzröhren mit Drahtpendel



Steinkauzröhren mit Halbmondpendel seit 2014 vom Kauz mit Erfolg angenommen



Fotos: Gerhard Neuhaus

Wir schreiben das Jahr 2015.
Erste gemeinschaftliche Steinkauzarbeit der
Altkreise Minden und Lübbecke zeigt Erfolge.



Fotos: Gerd-Heinrich Nahrwold

Der Lebensraum NSG Rauhe-Horst in Lübbecke 2016 vier Brutpaare in geringer Nachbarschaft

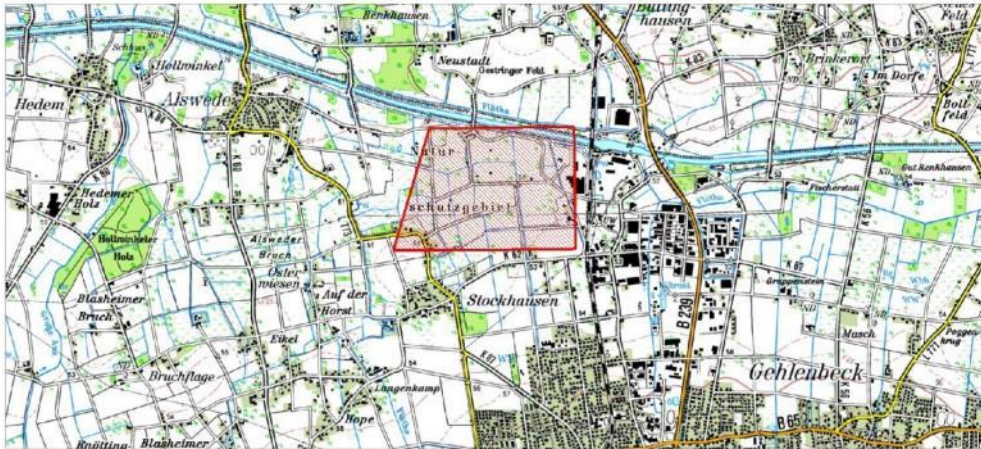


Foto: Lothar Meckling

links: aufgegebenes Gelege rechts: vier Jungvögel



Abgefangene Altvögel mit unterschiedlichem Aussehen



Abgefangener Altvogel in Hille 2006



Mutter und Kinder sind gut versorgt



Foto: Jan Brunkhorst



Foto: Karsten Greve

Jungvogel links und Altvogel rechts
halten wachsam Ausschau



Fotos: Lothar Meckling

Da kommt doch ein Beringer zu mir.



Foto: Karsten Greve



Foto: Karin Bohrer

Drei Jungvögel 2015 in Diethle



Fotos: Karin Bohrer

2016 ein erfolgreiches Steinkauzjahr in der Region Lünebecke mit Karsten Grewe



Fotos: Gerhard-Heinrich Nahrwald

Fünf Jungvögel in einer Brut -
kann sich ein Betreuer mehr wünschen?



Fotos: Lothar Meckling

Der Steinkauz in gewohnter Umgebung



Foto: Lothar Meckling



Foto: Alexandra Riekmann

Steinkauz in einem Reifenhaufen zur Sielagenabdeckung



Streuobstwiesen und alte Hochstamm-Obstgärten - ein idealer Lebensraum für den Steinkauz



Fotos: Gerhard Neuhaus

Bei Sturmschäden bleibt selbst der Steinkauz nicht verschont.



Foto: Gerhard Neuhaus



Foto: Karsten Greve

Viehunterstände auf Weideflächen, eine Wohlfühloase des kleinen Kobold



Fotos: Gerhard Neuhaus

Im Bereich alter Scheunen und Gebäuderuinen
hat der Steinkauz bevorzugte Sitzwarten



Fotos: Gerhard Neuhaus

Auch in Oberlübbe ist man über den jahrelangen Untermieter Steinkauz hocherfreut.



Fotos: Gerhard Neuhaus

Offene große Viehtränken können zu Todesfallen für den Steinkauz werden.



Foto: Reinhard Schlotzhauer



Foto: Gerhard Neuhaus

Viehtränken in dieser Form mit Trinkschale,
hier besteht keine Gefahr des Ertrinkens für den
Steinkauz.



Fotos: Gerhard Neuhaus

Am Ende der Präsentation angekommen,
sollte ein jeder über folgende Fragen einmal nachdenken:

Wo sind noch die ursprünglichen Hochstamm-Obstgärten,
ein Paradies für den Steinkauz?

Warum werden Bäume mit Naturhöhlen schnell entfernt?

Wann und wo werden Ersatzwohnungen geschaffen?

Wo findet der Steinkauz noch ausreichend Nahrung,
um eine Familie zu ernähren?

Ein rücksichtsvolles Miteinander in einer Welt für uns alle,
das sollte unser Streben zukünftig sein!

Herzlichen Dank für Ihre Aufmerksamkeit
sagen Ihnen die Koboldskinder



Foto: Georg Kaatz